

SL
IM

collection

SlimTask

idea: *Pietro Lovato*



252

1. STRUTTURA:

Monoscocca in tecnopolimero, finitura RAL o imbottita con spugna e rivestita in tessuto, con struttura di sostegno in tubo tondo d'acciaio, Ø 16mm, con o senza braccioli, finitura cromata (15µm) o verniciata a polveri

2. MECCANISMO:

Comando elevazione a gas, finitura nera

3. BASE:

- Base 5 razze in alluminio, Ø 670mm, finitura lucida
- Base 5 razze in poliamide con carica di fibra di vetro, Ø640mm, finitura nero

4. RUOTE/PIEDINI:

- Ruote Ø 50mm, autofrenanti o autofrenanti e gommate, finitura nera
- Piedini in poliamide, h. 61mm, finitura nera

5. BRACCIOLI:

Bracciolo triangolare in tondo d'acciaio, Ø 12mm, finitura cromata (15µm) o verniciata a polveri (imbottito e rivestito in tessuto)

6. TAVOLETTA SCRITTOIO:

Scrittoio in stratificato HPL, finitura nera, con supporto in tubo d'acciaio Ø 25mm, finitura verniciata a polveri

1. STRUCTURE:

Engineering polymer monocoque, ral finish or foam padded and upholstered. Round steel bar structure Ø16mm, with or without armrests, chromed finish (15µm) or powder coated

2. MECHANISM:

Height adjustable, Black finish

3. BASE:

- Polished aluminium 5 spoke base, Ø670 mm
- Fiberglass reinforced polyamide 5 spoke base, Ø640 mm, black finish

4. CASTORS/FEET:

- Ø 50 mm self-braking castors, or soft self-bracking. Black finish
- h. 61 mm polyamide glides, black finish

5. ARMREST:

Steel round bar Ø12 mm, triangular armrest, chromed finish (15µm) or powder coated. Padded and fabric upholstered

6. TABLET:

Hpl multilayer writing tablet, black finish, steel tube Ø25mm structure, powder coated

1. STRUCTURE:

Monocoque en polymère technique, finition RAL ou rembourrée de mousse et tapissée. Structure de support en tube d'acier, Ø 16mm, avec ou sans accoudoirs, finition chromé (15µm) ou verni époxy

2. MECANISME:

Réglable en hauteur, finition noir

3. PIÈTEMENT:

- Piètement 5 branches alu poli, Ø 670mm
- Piètement 5 branches en polyamide renforcé en fibre de verre, Ø640mm, finition noir

4. ROULETTES/PATINS:

- Roulettes Ø 50mm, autofreinantes ou autofreinantes et gommées, finition chromé ou noir
- Patins en polyamide, h. 61mm, finition noir

5. ACCOUDOIR:

Accoudoir triangulaire en tige d'acier, Ø 12mm, finition chromé (15µm) ou verni époxy (manchette rembourrée et tapissée)

6. TABLETTE:

Tablette en stratifié HPL, finition noir, support en tube d'acier Ø 25mm, finition verni époxy

1. STRUKTUR:

Technopolymer Schale, RAL Farben oder ausgepolstert mit Schwamm und Stoffbezug, Rund-Stahlrohrgestell Ø 16 mm, mit oder ohne Armlehnen, verchromt (15 µm) oder pulverbeschichtet

2. MECHANIK:

Sitzhöhenverstellung, drehbar, verchromt

3. GESTELL:

- 5-Stern Alu poliertes Fußkreuz, Ø 670 mm
- 5-Stern schwarzes glasfaserverstärktes Polyamid Fußkreuz, Ø640 mm

4. ROLLEN/GLEITER:

- Ø 50 mm gebremste, oder weiche gebremste Rollen, schwarz oder verchromt
- Polyamidgleiter, H. 61 mm, schwarz

5. ARMLEHNE:

Feste dreieckige Armlehne aus Stahlstab, Ø 12 mm, verchromt (15 µm) oder pulverbeschichtet, ausgepolstert mit Stoffbezug

6. SCHREIBPLATTE:

Schreibplatte, schwarz, mit Stahlrohrträger Ø 25 mm, verchromt oder pulverbeschichtet

1. ESTRUCTURA:

Monocasco de termopolimero, acabado RAL o acolchado con espuma y recubierto en tejido, con estructura de soporte en tubo de acero redondo, Ø16mm, con o sin brazos, acabado cromado (15 µm) o con recubrimiento en polvo

2. MECANISMO:

Control de elevación de gas, acabado negro

3. BASE:

- Base de 5 estrellas en aluminio, Ø 670mm, acabado brillante
- Base de 5 radios en poliamida con carga de fibra de vidrio, Ø640mm, acabado negro

4. RUEDAS / PIES:

- Ruedas de Ø 50 mm, autofrenado o autofrenado y blandas, acabado negro
- Pies en poliamida, h. 61mm, acabado negro

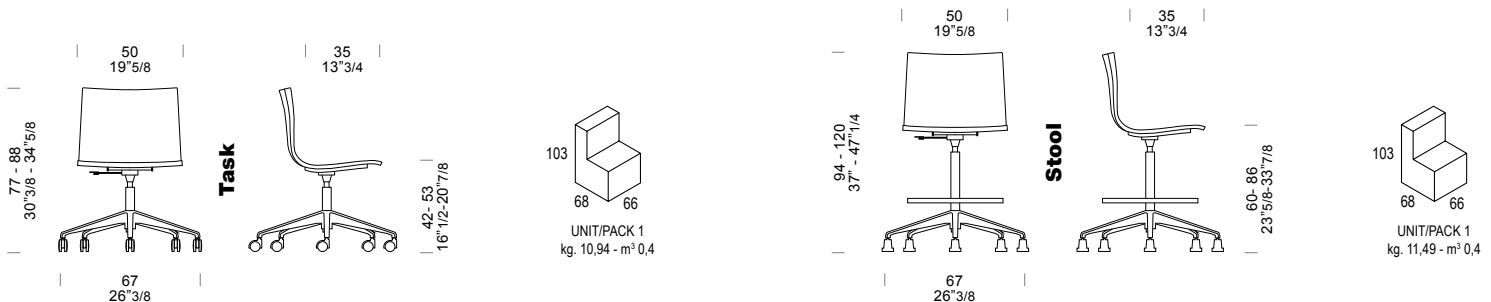
5. BRAZOS:

Brazos triangular de acero redondo, Ø 12 mm, acabado cromado (15 µm) o con recubrimiento en polvo (acolchado y tapizado)

6. PALA ESCRITORIO:

Acabado negro, con soporte en tubo de acero Ø 25mm, acabado con recubrimiento en polvo

MEASURES



ID 1111209613

